

網戸付ルーバー面格子は、もっともっと快適になる。

網戸付 まどふけ〜る H-EL (S)



網戸付 はねひら〜く T-EL



網戸付 まどふけ〜る H-EL (S)

跳ね上げ式屋外メンテ仕様

まどふけ〜る 引違い用四方枠全面に網戸を取付けるので、もう網戸を気にして引違い窓の開け閉めをする必要はありません。また、「網戸付まどふけ〜る」は、ルーバー面格子のプライバシー機能に、日頃のお掃除機能をプラスして、居室空間をもっと快適にします。

引違い窓用

掃除・メンテ時

通常使用時

跳ね上げ※で
かんたんガラス掃除
※最大約 45°まで跳ね上げ可能です



網戸付 はねひら〜く T-EL

内倒し窓連動開閉機能

はねひら〜く 浴室空間に取付く事の多い内倒し窓用「網戸付はねひら〜く」は、内倒し窓を開け閉めするだけで面格子のルーバーを連動して開閉します。連動アームは水にも錆びにくい SUS304 製ステンレスを採用。また有効換気効率とプライバシーを考慮し、ルーバー角度は 45°で停止。浴室空間はもっと快適になります。

内倒し窓用

跳ね上げ開放機構はありません

換気時

窓を閉めた時



面格子は跳ね上げ式だから・・・

跳ね上げ式 でかんたんガラス掃除

まど
ふけ～る

面格子を跳ね上げて網戸を外せば、窓ガラスを隅々までキレイにお掃除できます。市販のガラスクリーナーはもちろん、様々なお掃除グッズも面格子と四方枠が分離した「跳ね上げ式」なので使用可能です。



ホコリを室内に散乱させない・・・

網戸メンテは 外はずし式

まど
ふけ～る

網戸には花粉・黄砂・排ガス・綿ほこり等、たくさんのホコリが付着しています。ベランダ側の網戸と異なり、共用廊下面に取付くことの多い面格子は水で洗い流すのが困難です。網戸掃除の際にも、付着したホコリを室内に散乱させない親切設計の「屋外メンテ仕様※」を採用。寝室や勉強部屋等の居室空間をキレイに保ちます。



※裏面に、網戸メンテ内はずし仕様もあります。

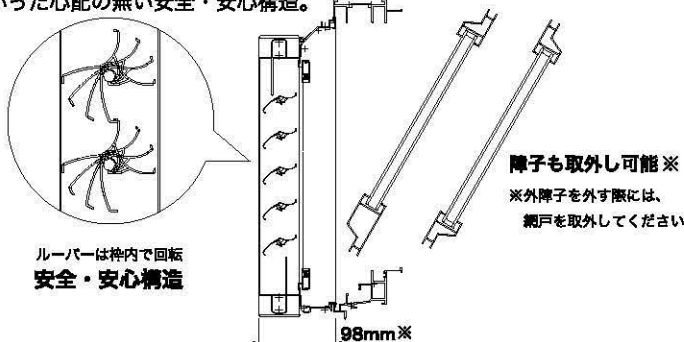
ルーバー開でも閉でも出幅は同じ、障子も外せる

出幅スッキリ98mm*

まど
ふけ～る

はね
ひら～く

共用廊下面を大きく取る出幅スキリの98mm。網戸を外せば、面格子を取外さず外障子を取外し可能。また、ルーバーは面格子枠内で回転する為、開けても閉めても出幅は同じ。ルーバーの鋭利な飛び出しが無いので、衣類が引っかかって怪我をするといった心配の無い安全・安心構造。



※内倒し連動タイプは、94～96mm(サッシメーカーにより異なります)

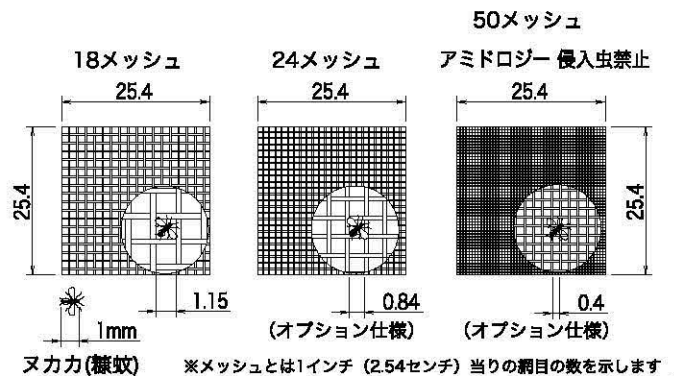
豊富な網戸ネットのラインナップ

選べる網戸ネット

まど
ふけ～る

はね
ひら～く

網戸ネットは、標準仕様の18メッシュ※をはじめ、24・50メッシュの3種類から選択できます。寝室には、虫の侵入防止ナノ粒子技術でホコリが付きにくい、50メッシュの「アミドロジー侵入虫禁止」がオススメ。マンションの環境に合わせて網戸を選択可能です。

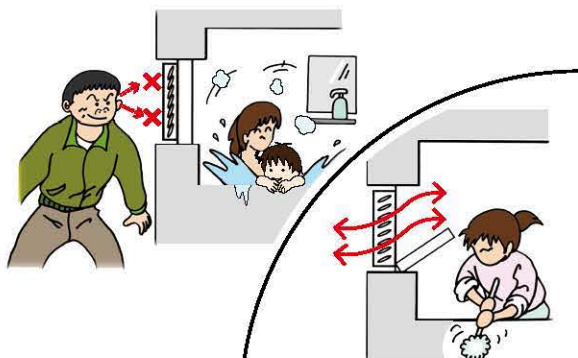


プライバシーも換気も運動して開け閉め

窓を開けるとルーバー開

はね
ひら～く

はねひら～くは、内倒し窓を閉めるとルーバー閉・内倒し窓を開けるとルーバー開を内倒し窓と連動して開け閉めします。換気の際のプライバシーも考慮し、有効換気面積※は全開の時と同じ45°のルーバー角度で停止します。



内開き窓にも、全面網戸で快適に・・・

内開き窓用 B-EL(S)

引違い窓用、内倒し窓用の他にも、「内開き窓用」を用意。「もっともっと快適に」を実現する為に、それぞれの窓の特徴にあわせた商品を展開しました。

	網戸付まどふけ～る		網戸付はねひら～く	
	H-EL(S)	T-EL	B-EL(S)	
	引違い窓用	内倒し窓用	内開き窓用	
ガラス清掃	跳ね上げ開放式 すみずみまで	窓を最大に倒して清掃	窓を開いて清掃	
網戸メンテ	外はずし式	内はずし式	内はずし式	
ルーバー開閉	ダイヤル操作 (0°～90°まで無段階)	内倒し窓連動 (閉：0°/開：45°)	ダイヤル操作 (0°～90°まで無段階)	

■ 網戸ネット

要 図	引違い窓用		内倒し窓用 内開き窓用
	1P※	2P	1P
面格子W	400~1300	1301~1850	230~1300
網戸	1枚	分割	1枚

※ 妻側サッシに面格子を取り付ける場合、網戸は分割になります

■ 網戸ネット仕様

【PP製18メッシュ】

標準仕様 (ブラック・グレー)

【PP製24メッシュ】 ※オプション仕様

更に細かい網戸 (ブラック・グレー)

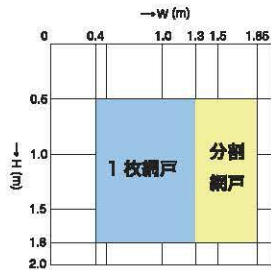
【アミドロジー侵入虫50メッシュ】 (ブラック) ※オプション仕様

ナノ粒子技術でホコリが付きにくく虫が入りにくい網戸ネット。寝室にオススメ

■ 製作範囲

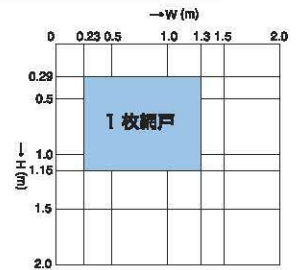
■ 面格子製作範囲 (引違い窓用)

面格子 サイズ	型	W寸法		H寸法
		1P	2P	
EL型	1P	400~1,300		500~1,800
	2P	1,301~1,850		500~1,800
ELS型	1P	400~1,300		700~1,800
	2P	1,301~1,850		700~1,800



■ 面格子製作範囲 (内倒し窓・内開き窓用)

面格子サイズ	型	W寸法		H寸法
		EL型	1P	
		230~1,300		290~1,150



標準形材色

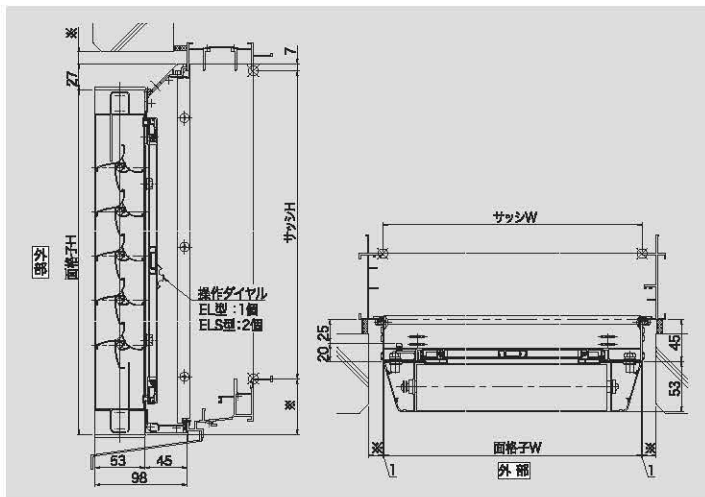
■ ステンカラー

■ シルバー

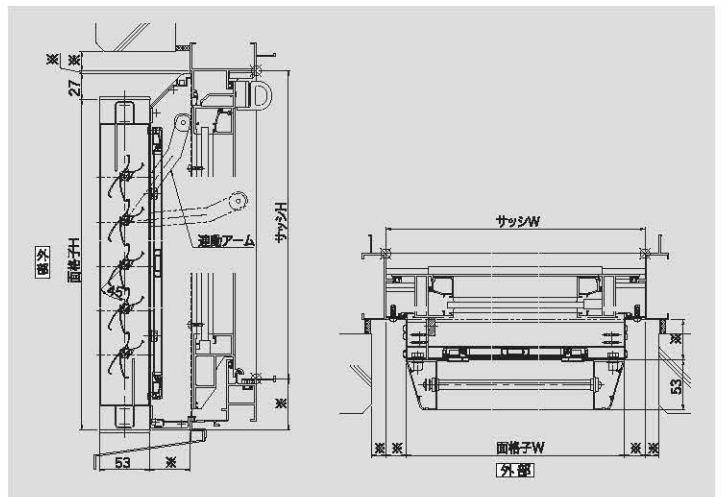
◎ その他、別注色対応可能です

■ 納まり図

■ 網戸付 まどふけ～ H-EL(S) (引違い窓用)



■ 網戸付 はねひら～ T-EL (内倒し窓用)



本社
兵庫県西宮市西宮浜4丁目6番8号
西宮浜産業団地内 〒662-0934
TEL: (0798)36-1695 (ダイヤルイン)
FAX: (0798)36-0612

東京営業所
東京都千代田区神田鍛冶町3-7-6
美濃松ビル3階 〒101-0045
TEL: (03)5256-7305
FAX: (03)5256-7306

岐阜工場
岐阜県養老郡養老町橋爪314-1
〒503-1331
TEL: (0584)32-4245
FAX: (0584)32-4246