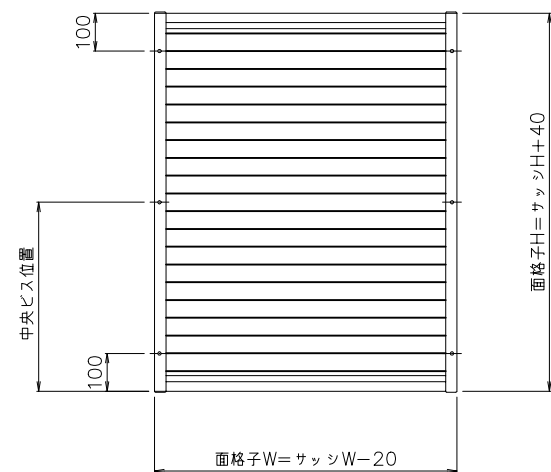
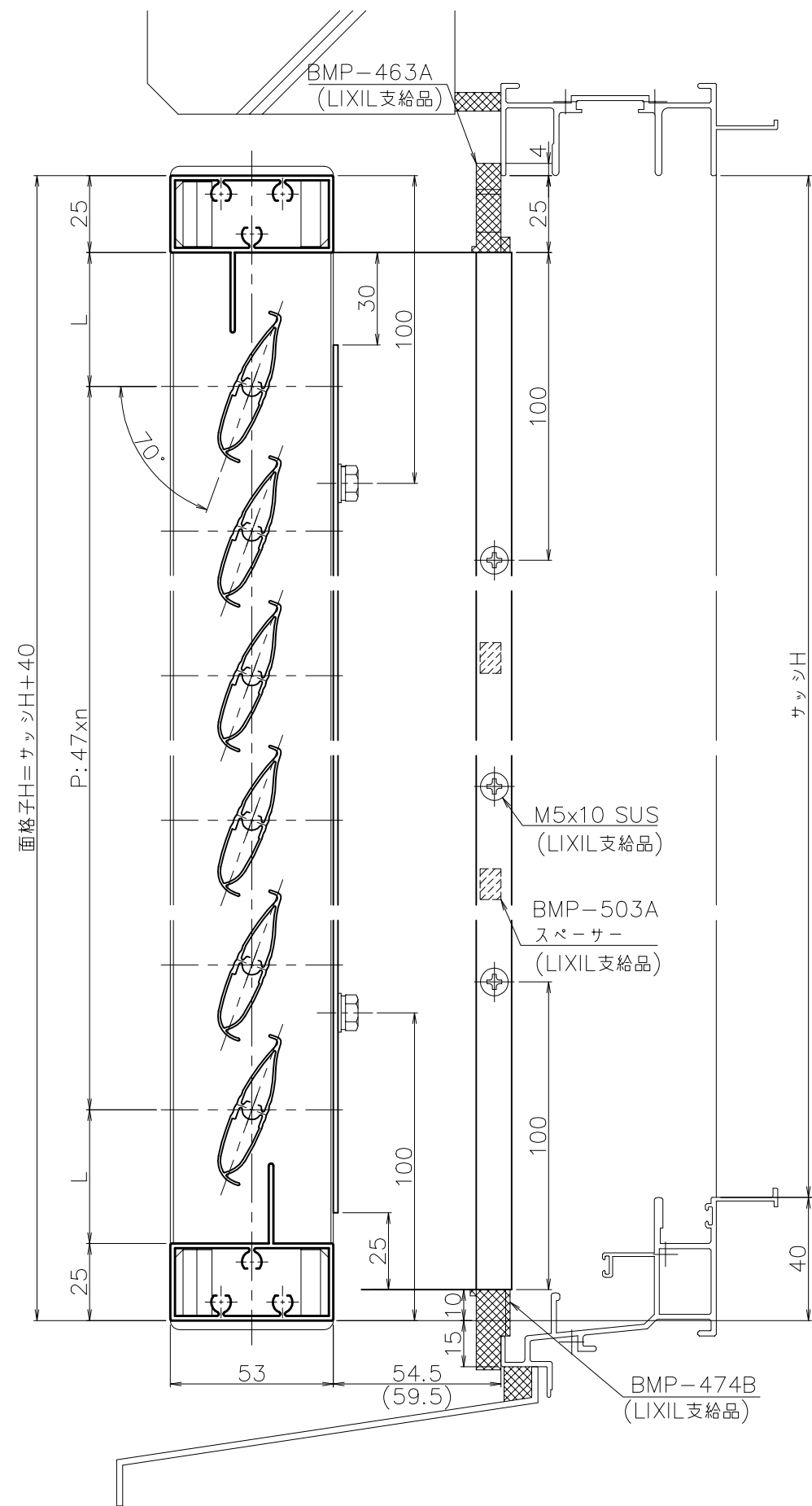
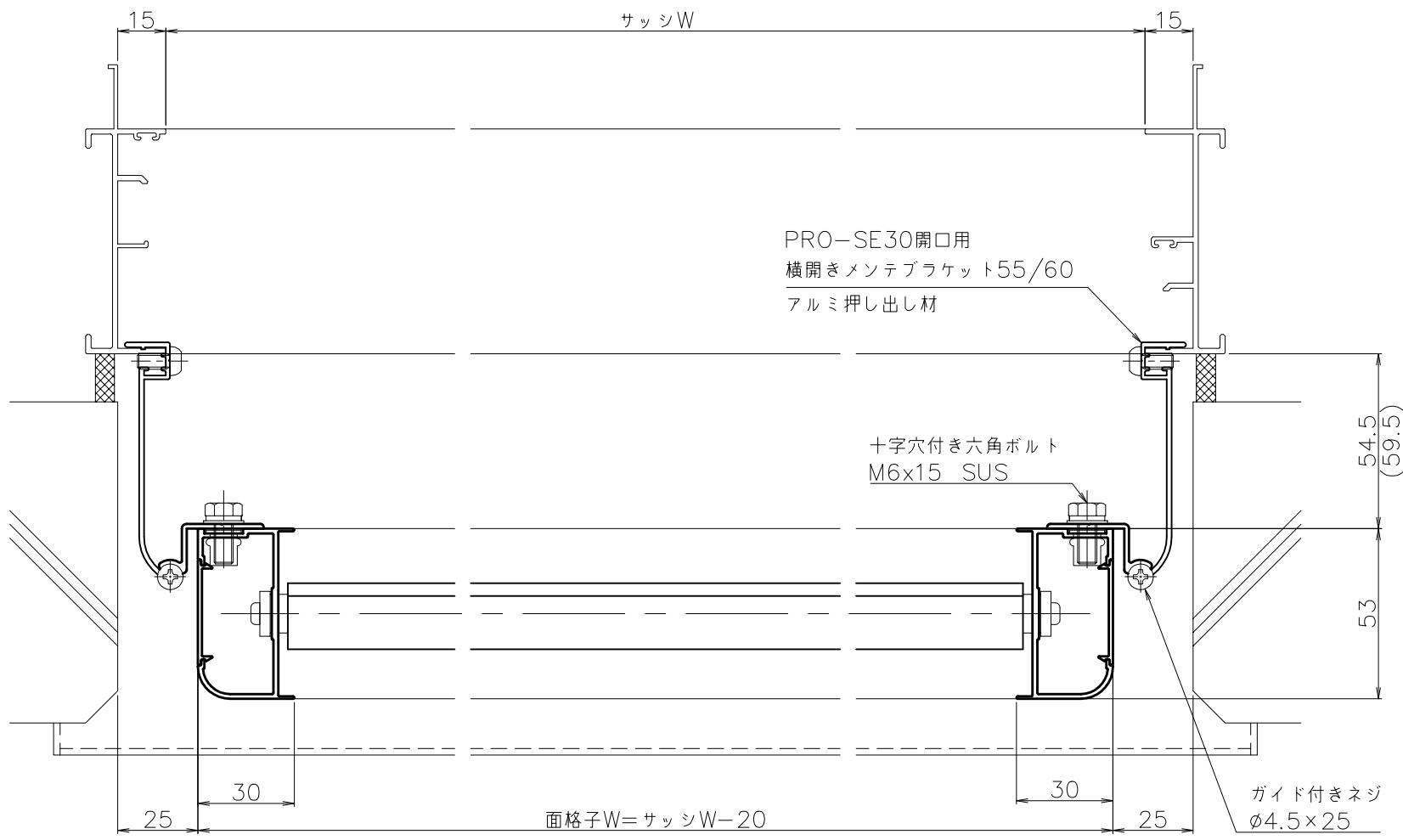


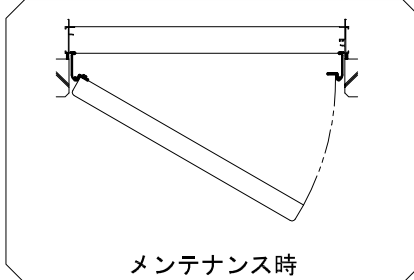
外部



※内観図

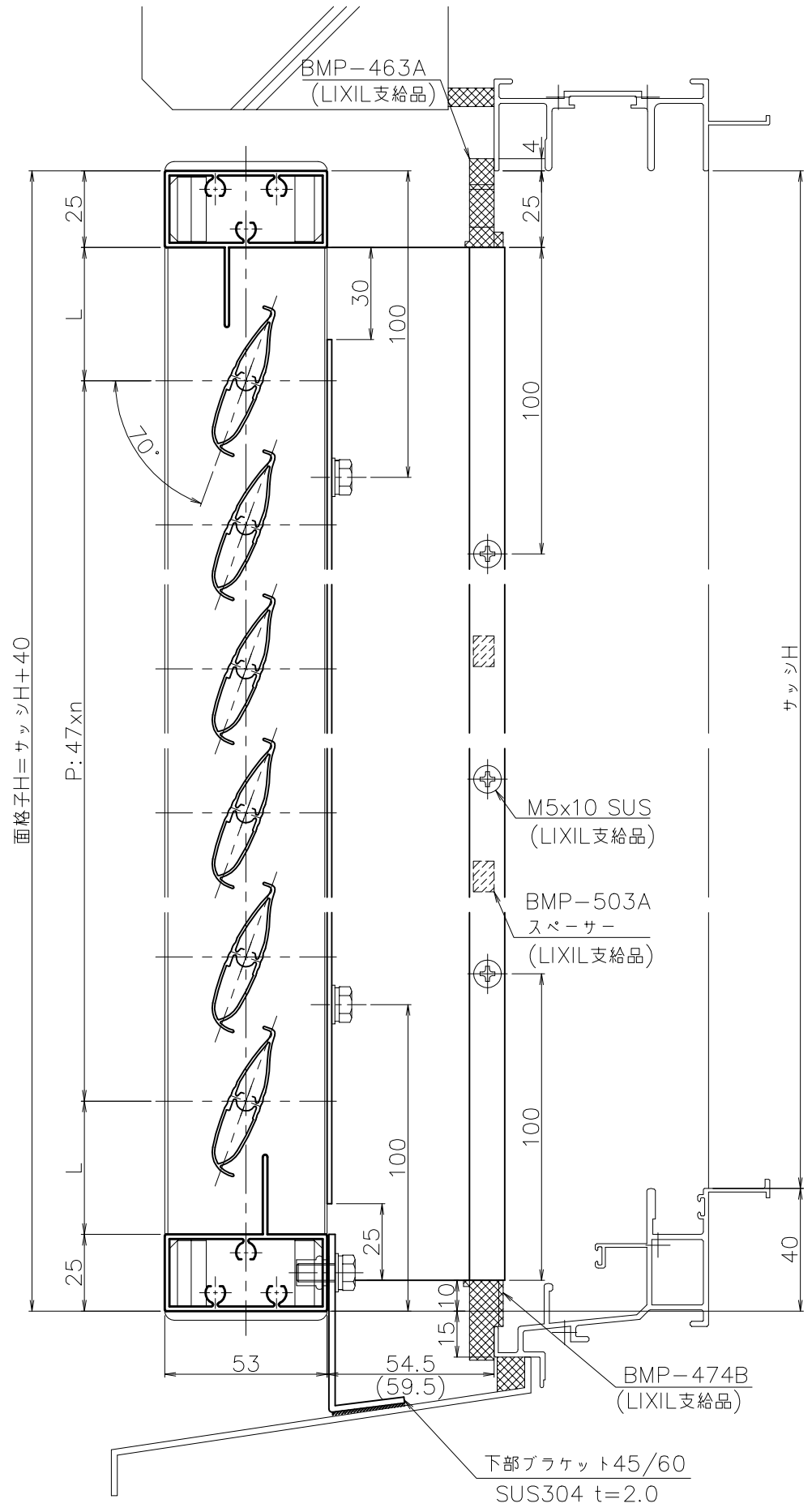


外部

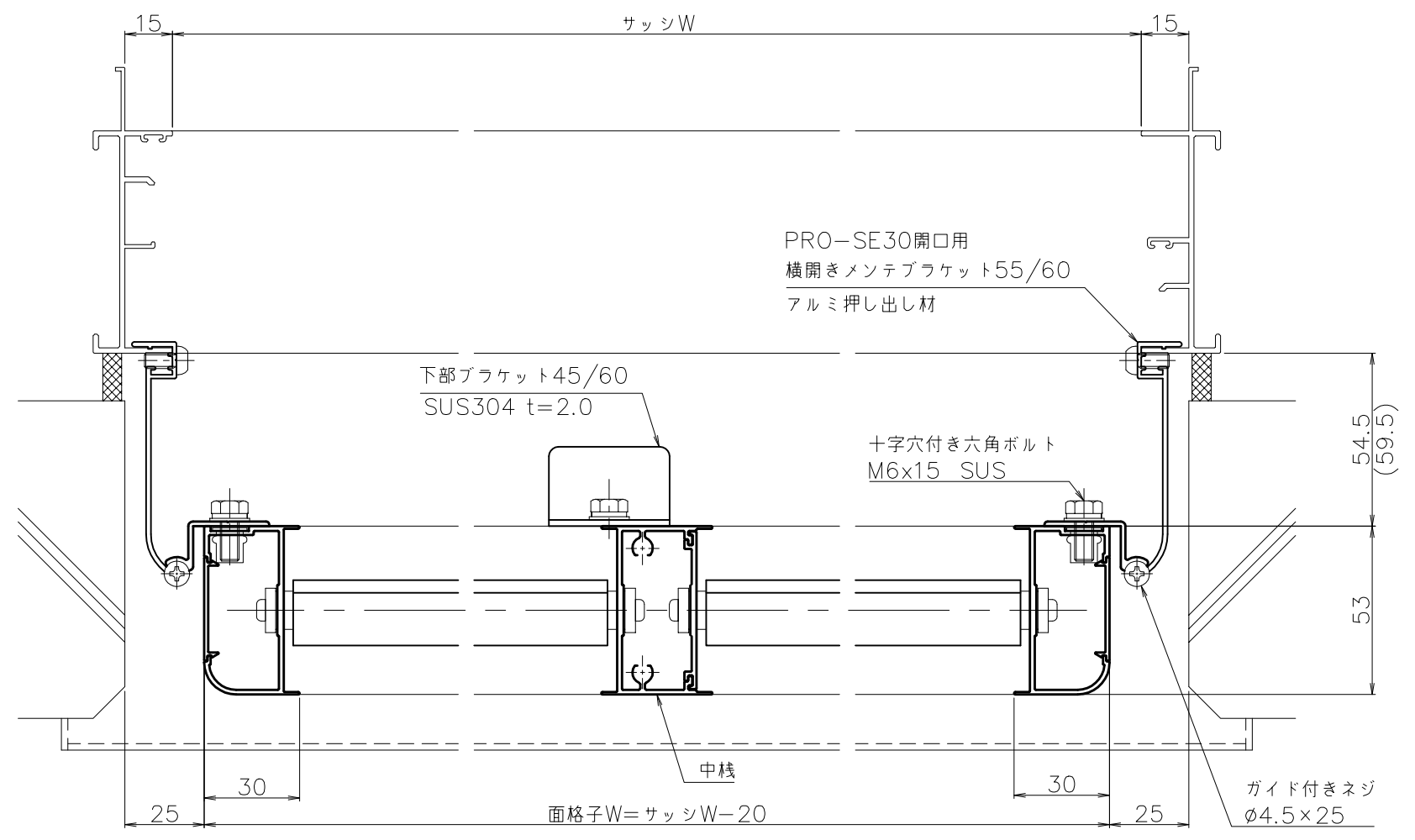
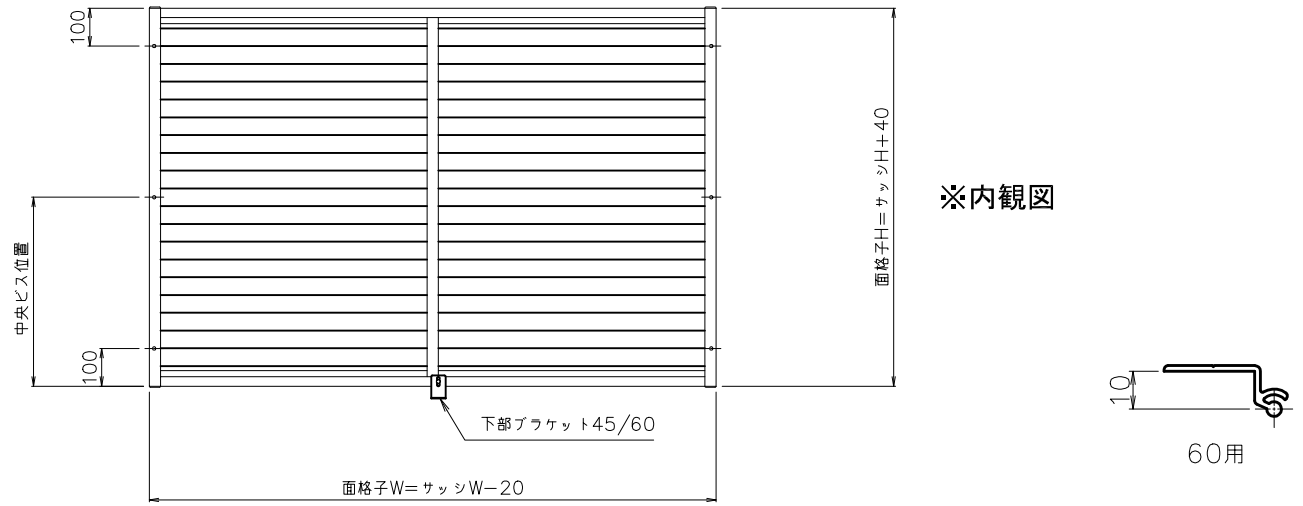


注記 1) 製作範囲 400 ≤ 製品W ≤ 1200、500 ≤ 製品H ≤ 2000
 2) 取付ビス 製品H ≤ 1500 : 4点、1501 ≤ 製品H : 6点

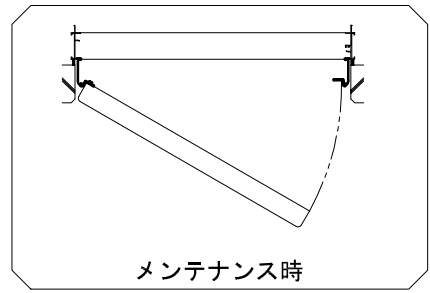
外部



※内観図



外部



- 注記 1) 製作範囲 1201 ≤ 製品W ≤ 2000、500 ≤ 製品H ≤ 2000
- 2) 取付ビス 製品H ≤ 1500 : 4点、1501 ≤ 製品H : 6点
- 3) 製品Wが1400以上の時、製品下部にブラケットを取付

松本金属株式会社

御設計 ***** 殿
御施工 ***** 殿

工事名 *****

図名 FLK2P PRO-SE 30開口用 横開きメンテブラケット納まり

年月日 20**-**-** 検図 ** 作図 ** 尺度 1/2 1/20 図番 **