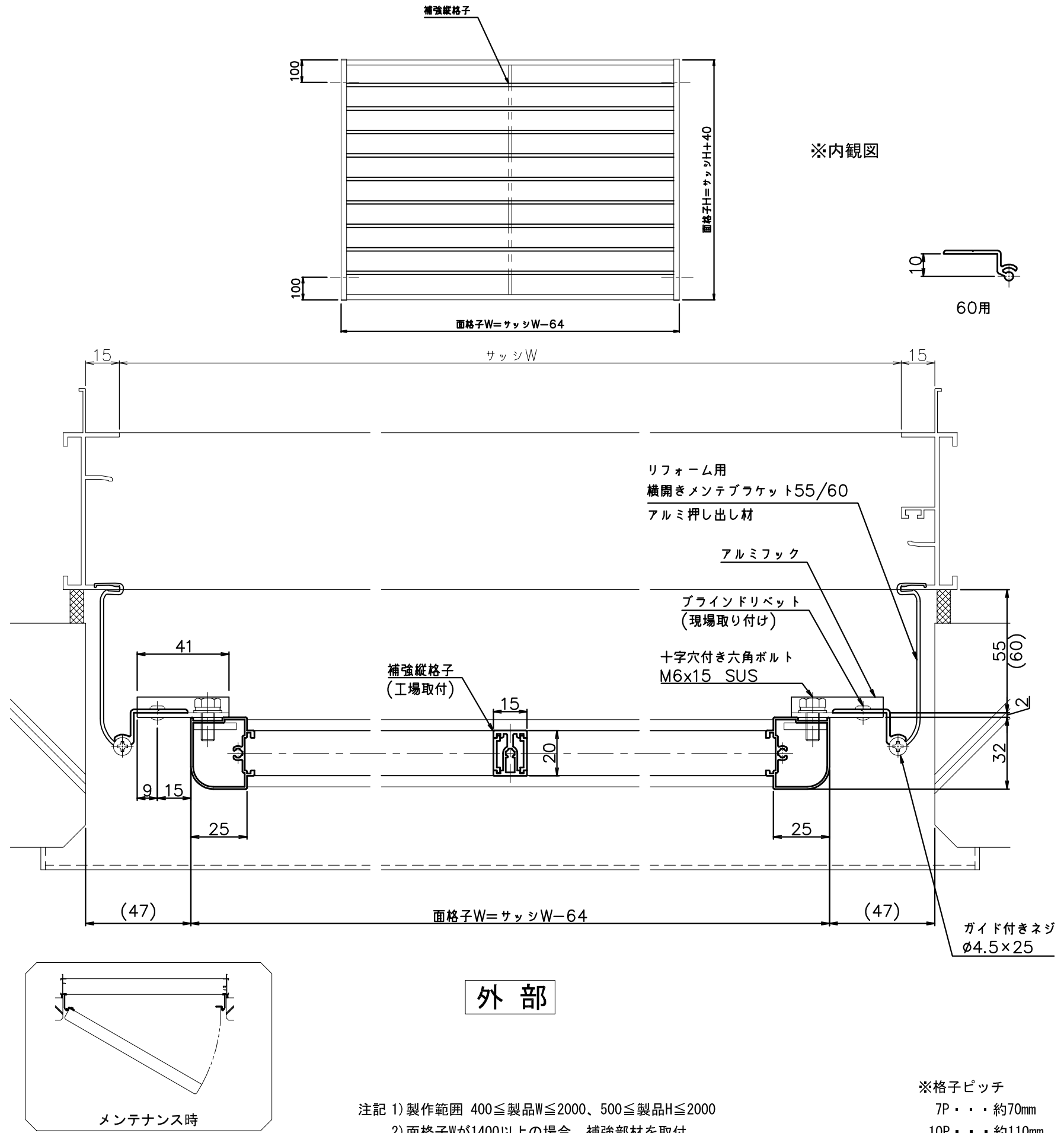


外部



外部

注記 1) 製作範囲 400 ≤ 製品W ≤ 2000、500 ≤ 製品H ≤ 2000
 2) 面格子Wが1400以上の場合、補強部材を取付

※格子ピッチ
 7P・・・約70mm
 10P・・・約110mm

松本金属株式会社

御設計 ***** 殿
 御施工 ***** 殿

工事名 *****

図名 F1Y 7P/10P
 リフォーム用横開きメンテブラケット納まり

年月日 20**-**-**
 検図 **
 作図 **
 尺 1/2 図
 度 1/20 番 **