

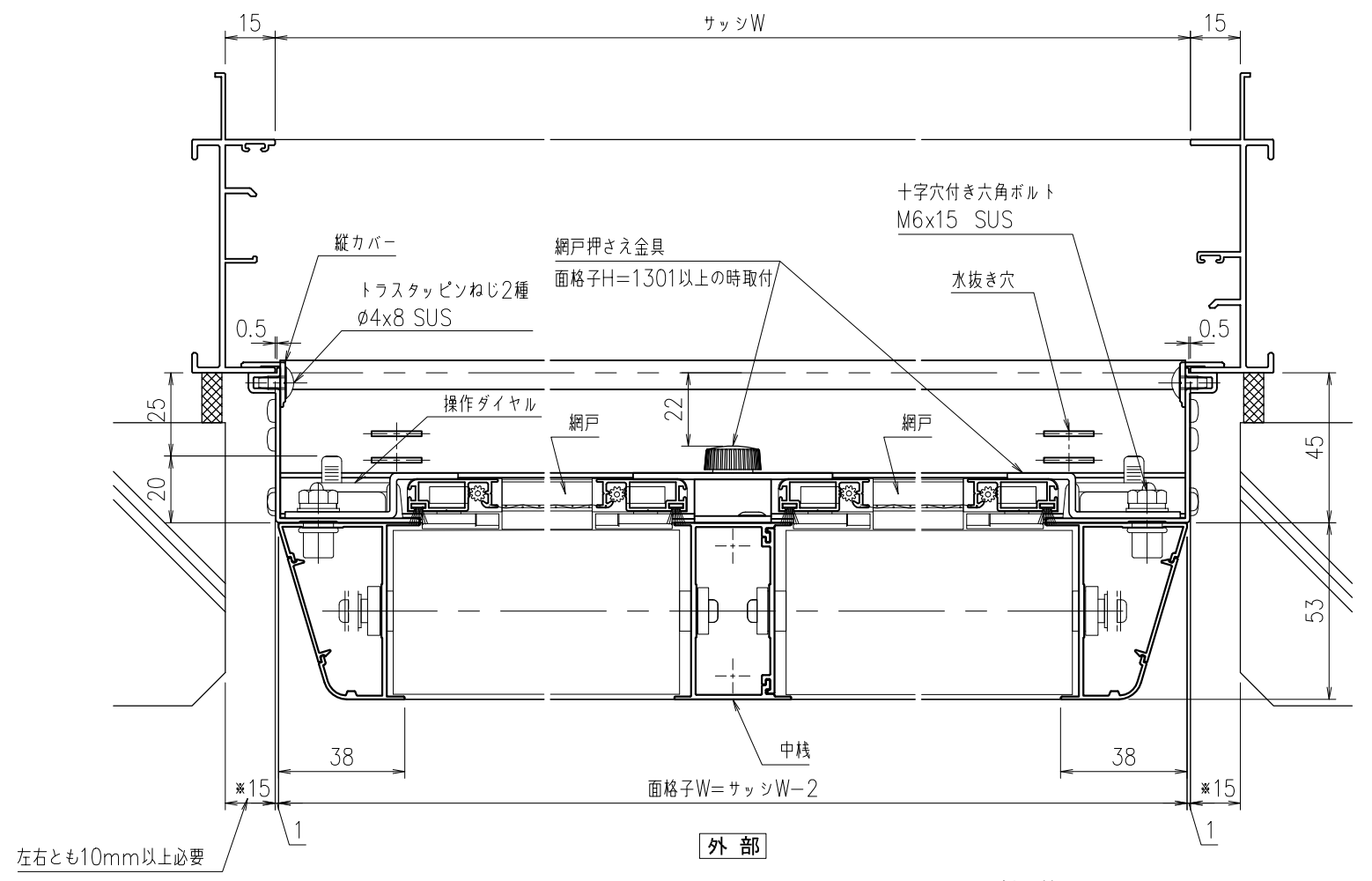
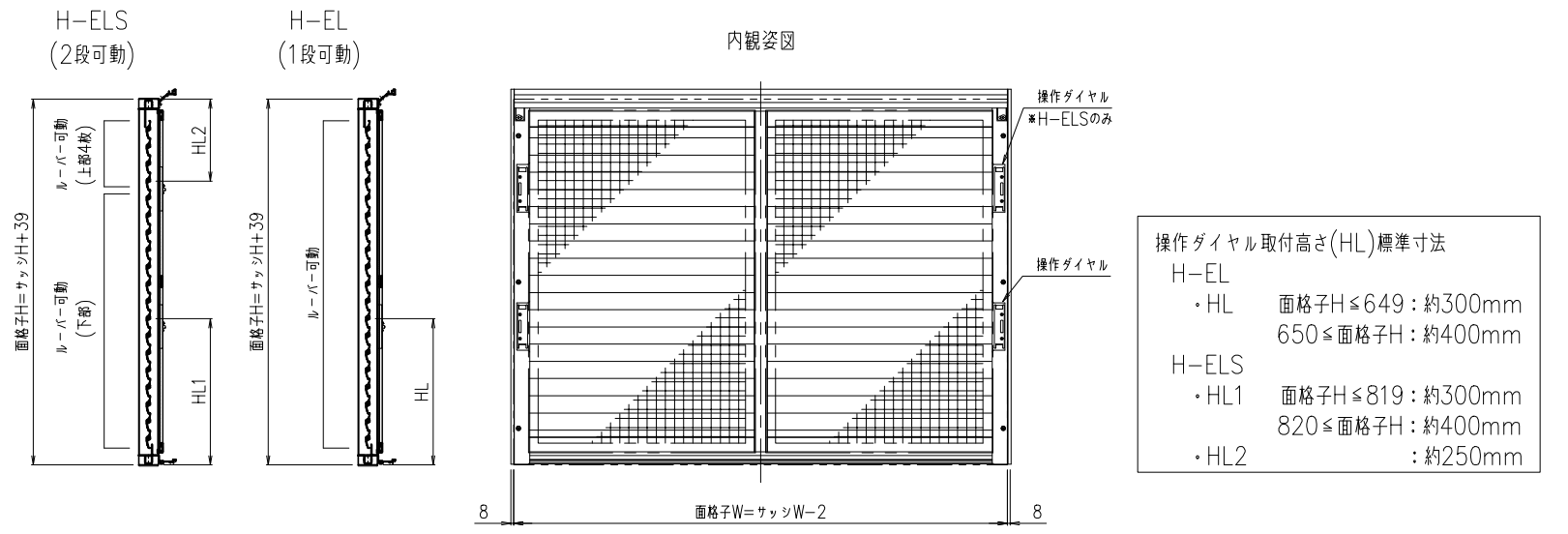
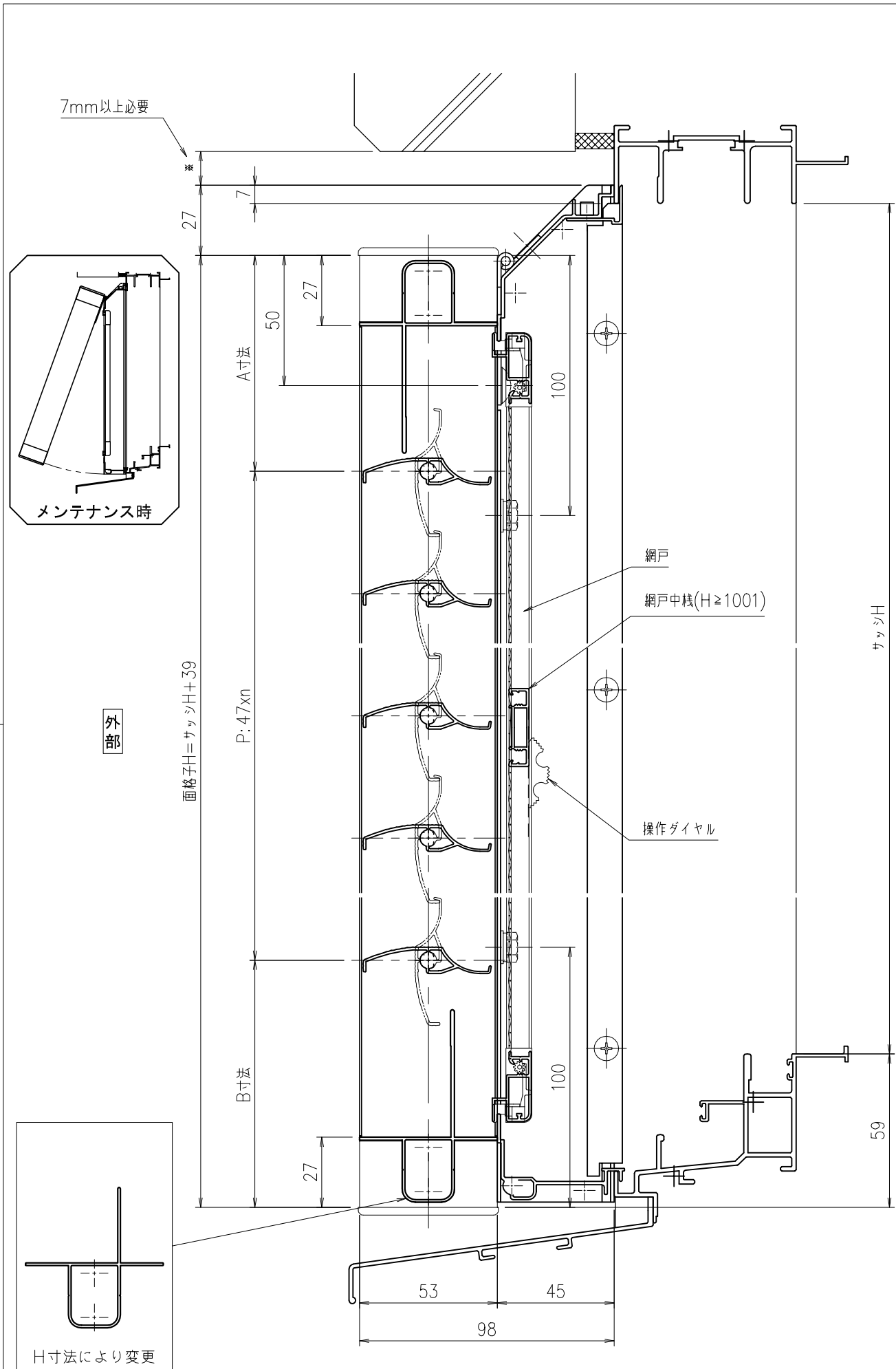
製作範囲  
 W寸法 : 400 ≤ 製品W ≤ 1300  
 H寸法 : (H-EL) 500 ≤ 製品H ≤ 1800  
 (H-ELS) 700 ≤ 製品H ≤ 1800

松本金属株式会社

御設計  
御施工  
 殿  
殿  
 工事名

図名 H-EL(S) 1P  
引き違いサッシ納まり(LIXIL\_PRO-SE)

年月日  
 検  
作  
尺 1/2  
度 1/20  
図番



製作範囲

W寸法 : 1301 $\leq$ 製品W $\leq$ 1850

H寸法 : (H-EL) 500 $\leq$ 製品H $\leq$ 1800  
(H-ELS) 700 $\leq$ 製品H $\leq$ 1800

松本金属株式会社	御設計	殿	工事名	図名	H-EL (S) 2P 引き違いサッシ納まり (LIXIL_PRO-SE)	年月日	検	作	尺	1/2	図
	御施工									殿	