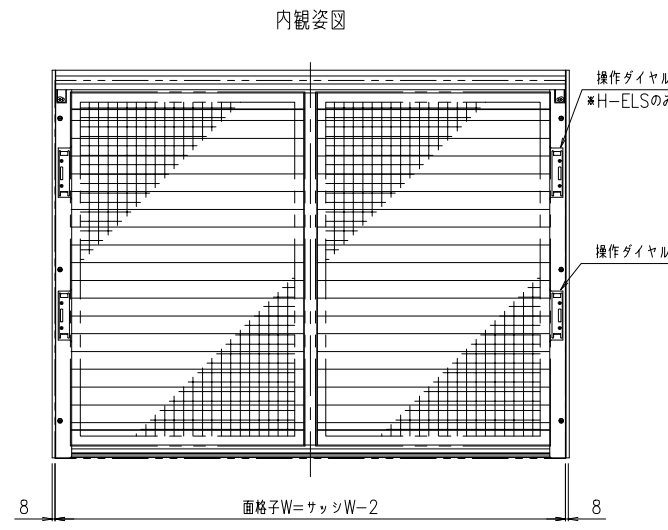
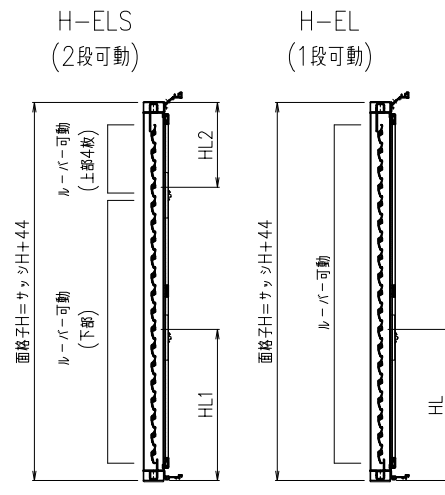
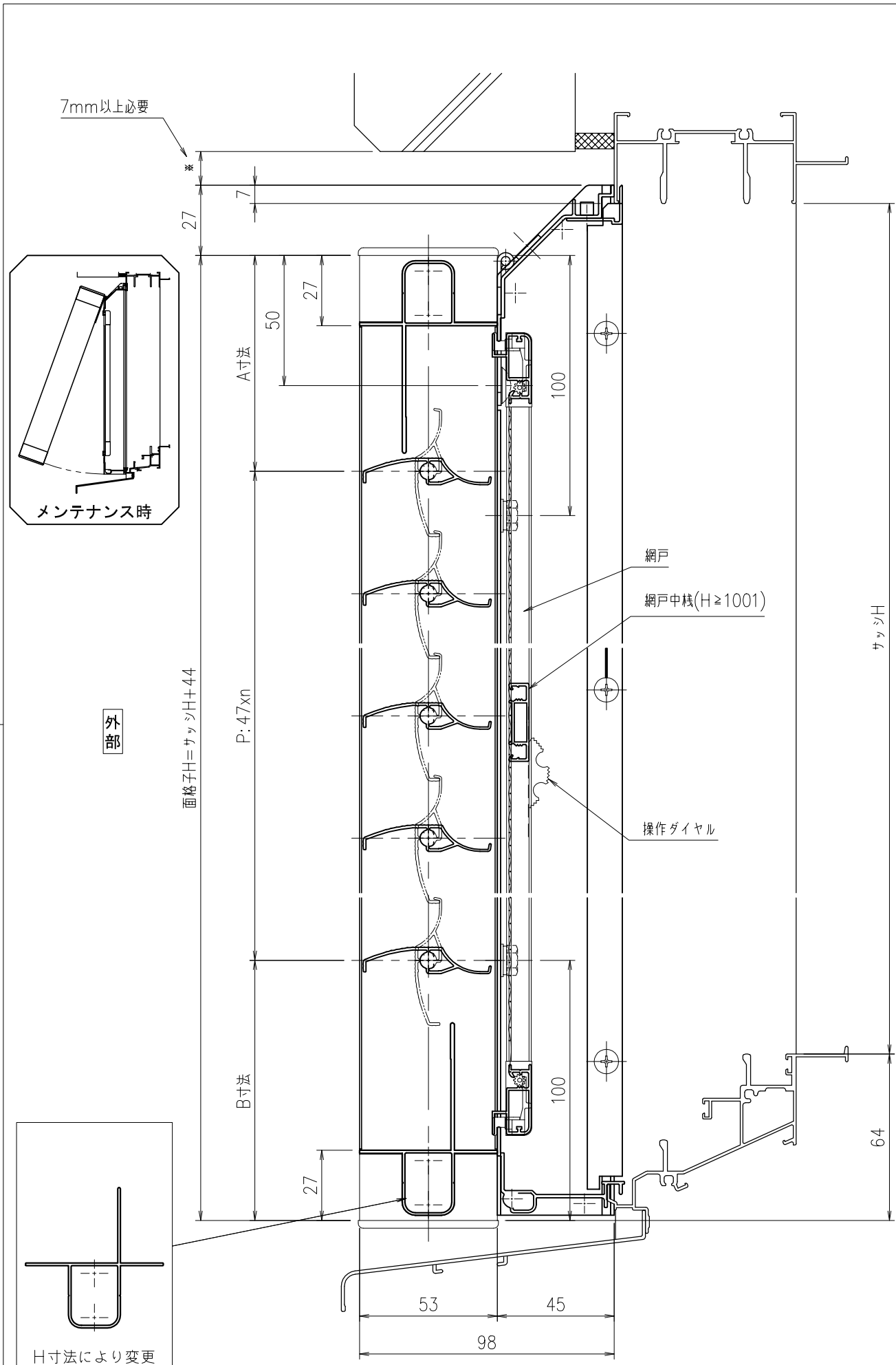


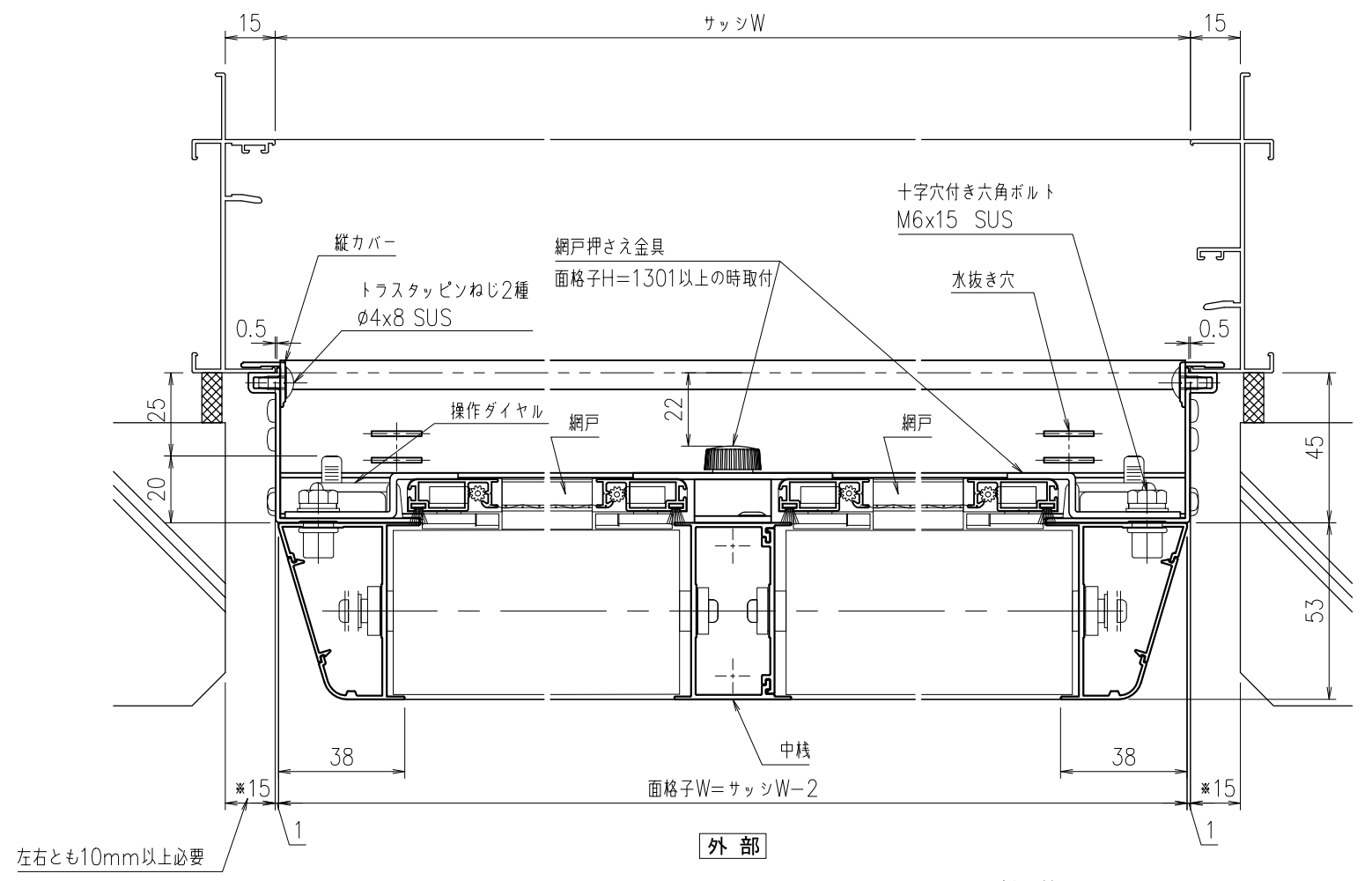
製作範囲  
 W寸法 : 400 ≤ 製品W ≤ 1300  
 H寸法 : (H-EL) 500 ≤ 製品H ≤ 1800  
 (H-ELS) 700 ≤ 製品H ≤ 1800

松本金属株式会社	御設計	殿 工事名	図 名	H-EL(S) 1P	年月日	検 図	作 図	尺 度	1/2	図 番
	御施工			引き違いサッシ納まり(不二サッシ_FNS-70)					1/20	



操作ダイヤル取付高さ(HL)標準寸法

H-EL	
・HL	面格子H ≤ 649 : 約300mm 650 ≤ 面格子H : 約400mm
H-ELS	
・HL1	面格子H ≤ 819 : 約300mm 820 ≤ 面格子H : 約400mm
・HL2	: 約250mm



製作範囲  
 W寸法 : 1301 ≤ 製品W ≤ 1850  
 H寸法 : (H-EL) 500 ≤ 製品H ≤ 1800  
 (H-ELS) 700 ≤ 製品H ≤ 1800

松本金属株式会社

御設計  
御施工

殿  
殿

工事名

図名 H-EL(S) 2P  
引き違いサッシ納まり(不二サッシ\_FNS-70)

年月日  
検  
作  
尺 1/2  
度 1/20  
図  
番