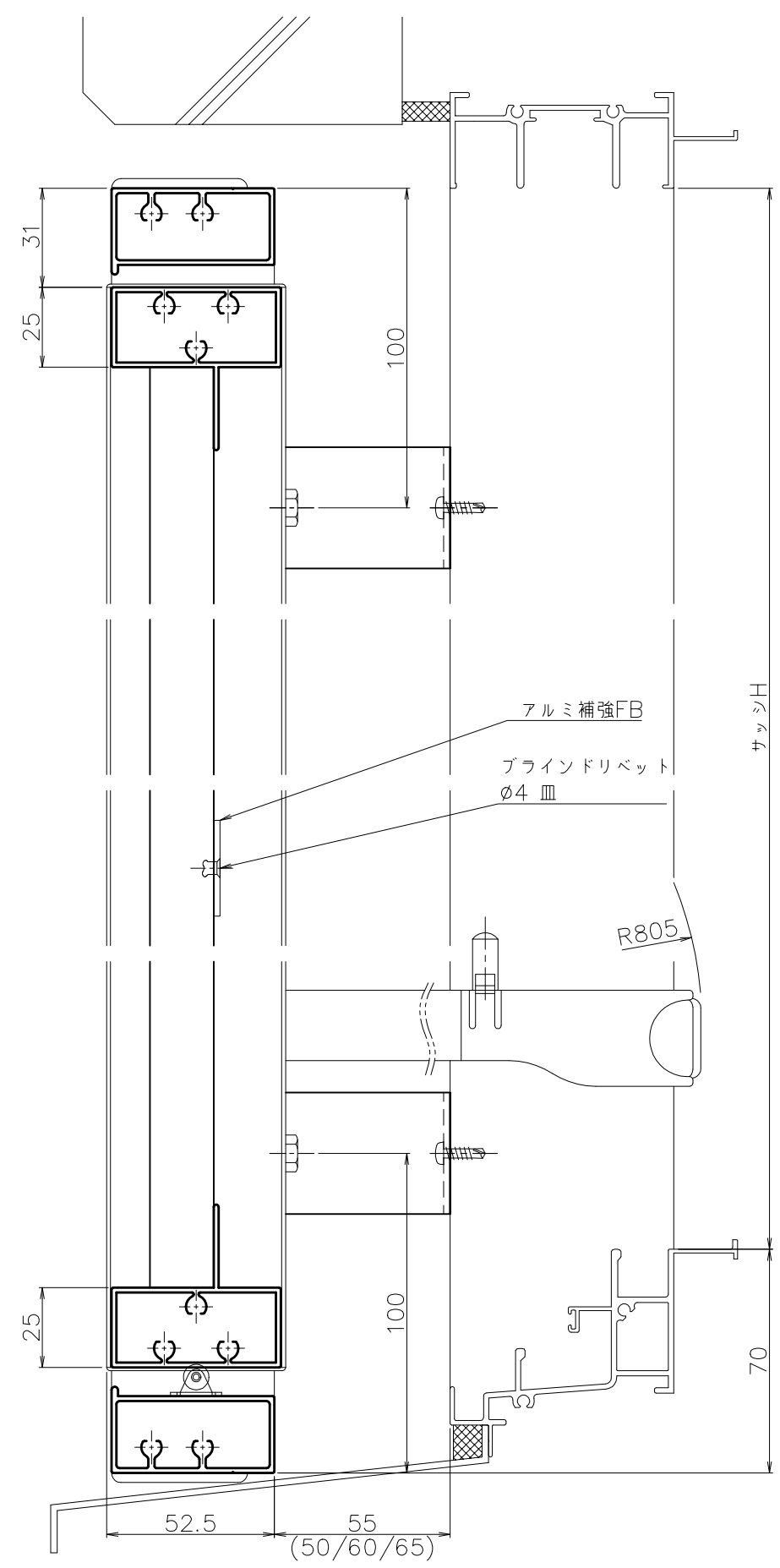
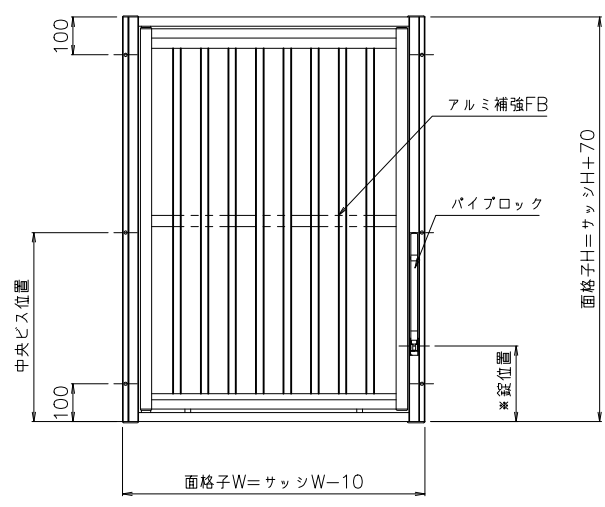


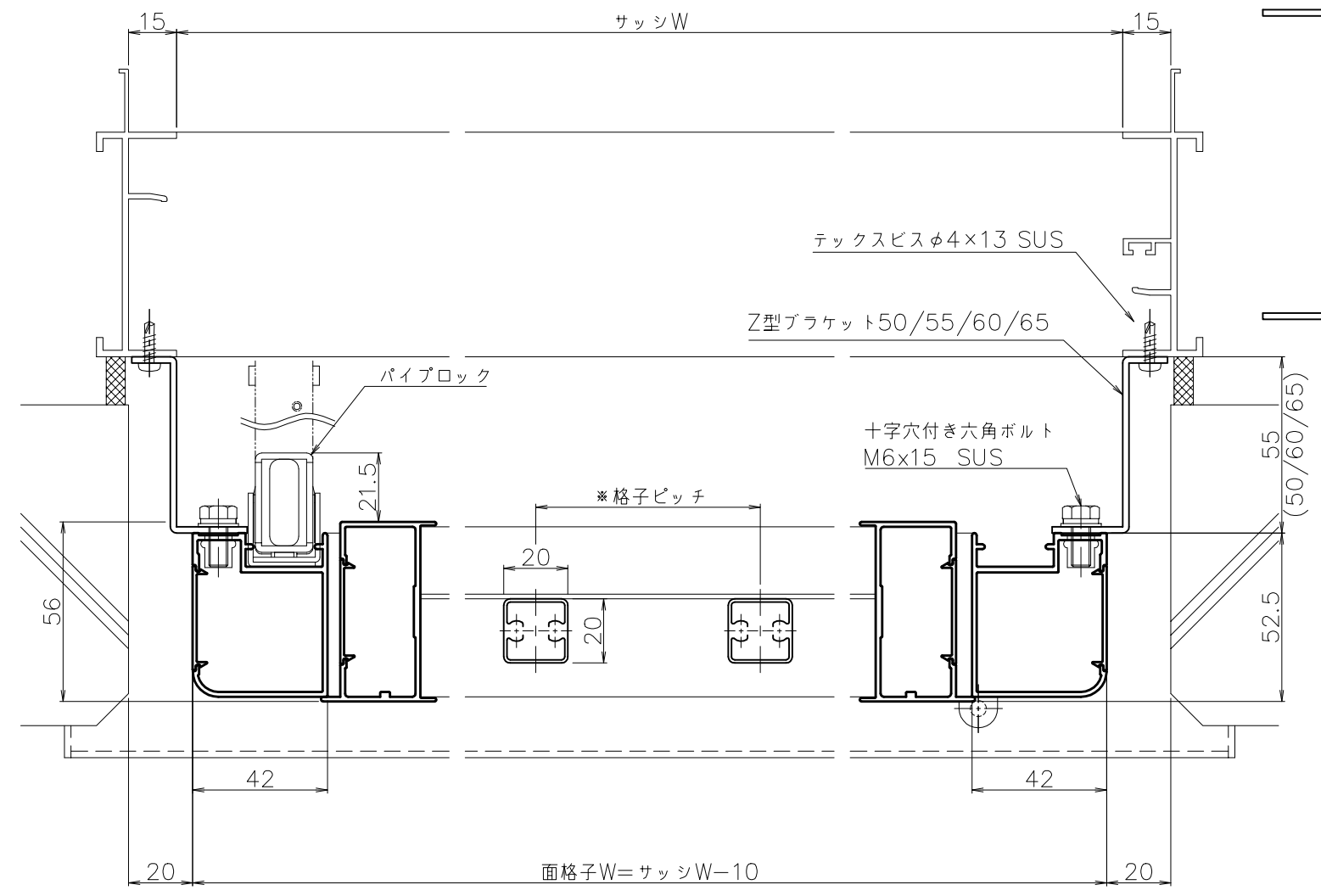
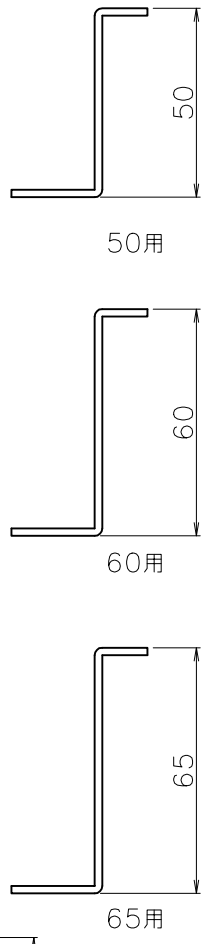
AM-**



外部



※内観図



外部

- 注記 1) 製作範囲 600 ≤ 製品W ≤ 1200、1000 ≤ 製品H ≤ 2000
 2) 取付ビス 製品H ≤ 1500 : 4点、1501 ≤ 製品H : 6点
 3) 面格子下端を水切りに接地させて取付すること
 4) パイブロック錠は指示無き場合、内観右に取付
 5) 製品Hが1500以上の場合、補強部材を取付

※格子ピッチ
 7P・・・約70mm
 10P・・・約110mm
 ※錠位置
 H寸法により変動

松本金属株式会社

御設計 ***** 殿
 御施工 ***** 殿

工事名 *****

図名 MⅢ 7P/10P
 Z型ブラケット納まり

年月日 20**-**-**

検図 **

尺 1/2 図 1/20 番 **